

# Detector pentru gaze toxice sau oxigen

CTX 300

■ ■ ■ ■ ■ Timp de raspuns minim

■ ■ ■ ■ ■ Bloc senzor precalibrat

■ ■ ■ ■ ■ Mentenanta redusa

■ ■ ■ ■ ■ Afisaj LCD cu iluminare

■ ■ ■ ■ ■ IP66



CE

**OLDHAM**  
Group

Detectie gaz / Masurare emisii

## Securitatea activitatii Dumeavoastra



Exemplu (Centrala de Climatizare)

Monitorizarea riscurilor de intoxicare sau asfixie, datorita unor posibile scurgeri de gaz, este idispensabila pentru securitatea activitatii Dvs.

OLDHAM a dezvoltat noua generatie de detectori de gaz CTX 300, pentru a acoperi toate aplicatiile industriale, la un raport pret / calitate optim.

## Utilizare simpla si mentenanta redusa

Raspunzand necesitatilor Dumneavoastra de securitate, OLDHAM a conceput detectorii CTX 300 utilizand tehnologie de ultima ora, care pe langa fiabilitatea deosebita aduce si avantaje economice.

Utilizarea unor senzori ce integreaza electronica de reglaj al punctului de zero si al pragului de sensibilitate, a condus la obtinerea unei mentenante reduse ce poate fi eralizata de o singura persoana.

### Conformitate

- Conform normelor Europeene
- Conform directivei CEM



Senzor precalibrat intescimbabil



## Polivalenta si modularitate

| Gaz                | Tip senzor    | Gama      | Temperatura functionare | Umiditate relativa | Precizia  | Durata de viata | T(50) |
|--------------------|---------------|-----------|-------------------------|--------------------|-----------|-----------------|-------|
| O2                 | electrochimic | 30,0%     | -20 la +50 C            | 95% FC             | +/- 1,5%  | 28 luni         | 10    |
|                    |               | 100%      | +5 la +40 C             | 95% FC             | +/- 1,5%  | 36 luni         | 20    |
| CO                 | electrochimic | 100 ppm   | -20 la +50 C            | 95% FC             | +/- 1,5%  | 36 luni         | 15    |
|                    |               | 300 ppm   | -20 la +50 C            | 95% FC             | +/- 1,5%  | 36 luni         | 15    |
|                    |               | 1000 ppm  | -20 la +50 C            | 95% FC             | +/- 1,5%  | 36 luni         | 15    |
|                    |               | 1,00%     | -20 la +50 C            | 95% FC             | +/- 1,5%  | 36 luni         | 20    |
|                    |               | 10,0%     | -20 la +50 C            | 95% FC             | +/- 1,5%  | 36 luni         | 20    |
| H2S                | electrochimic | 30,0 ppm  | -20 la +50 C            | 95% FC             | +/- 1,5%  | 36 luni         | 15    |
|                    |               | 100 ppm   | -20 la +50 C            | 95% FC             | +/- 1,5%  | 36 luni         | 15    |
|                    |               | 1000 ppm  | -20 la +50 C            | 95% FC             | +/- 1,5%  | 36 luni         | 15    |
| NO                 | electrochimic | 100 ppm   | -20 la +50 C            | 95% FC             | +/- 1,5%  | 36 luni         | 15    |
|                    |               | 300 ppm   | -20 la +50 C            | 95% FC             | +/- 1,5%  | 36 luni         | 15    |
|                    |               | 1000 ppm  | -20 la +50 C            | 95% FC             | +/- 1,5%  | 36 luni         | 15    |
| NO2                | electrochimic | 10,0 ppm  | -20 la +50 C            | 95% FC             | +/- 1,5%  | 24 luni         | 20    |
|                    |               | 30,0 ppm  | -20 la +50 C            | 95% FC             | +/- 1,5%  | 24 luni         | 20    |
| SO2                | electrochimic | 10,0 ppm  | -20 la +50 C            | 95% FC             | +/- 1,5%  | 36 luni         | 15    |
|                    |               | 30,0 ppm  | -20 la +50 C            | 95% FC             | +/- 1,5%  | 36 luni         | 15    |
|                    |               | 100 ppm   | -20 la +50 C            | 95% FC             | +/- 1,5%  | 36 luni         | 15    |
| CL2                | electrochimic | 10,0 ppm  | -20 la +50 C            | 95% FC             | +/- 1,5%  | 24 luni         | 50    |
| H2                 | electrochimic | 2000 ppm  | -20 la +50 C            | 95% FC             | +/- 1,5%  | 24 luni         | 50    |
| HCL                | electrochimic | 30,0 ppm  | -20 la +50 C            | 95% FC             | +/- 1,5%  | 24 luni         | 50    |
|                    |               | 100 ppm   | -20 la +50 C            | 95% FC             | +/- 1,5%  | 24 luni         | 50    |
| HCN                | electrochimic | 10,0 ppm  | -20 la +50 C            | 95% FC             | +/- 2%    | 24 luni         | 30    |
|                    |               | 30,0 ppm  | -20 la +50 C            | 95% FC             | +/- 2%    | 24 luni         | 30    |
| NH3                | electrochimic | 100 ppm   | -20 la +50 C            | 95% FC             | +/- 3%    | 24 luni         | 50    |
|                    |               | 1000 ppm  | -20 la +50 C            | 95% FC             | +/- 3%    | 24 luni         | 50    |
|                    |               | 5000 ppm  | -20 la +50 C            | 95% FC             | +/- 3%    | 24 luni         | 50    |
| ETO                | electrochimic | 30,0 ppm  | -20 la +50 C            | 95% FC             | +/- 3%    | 36 luni         | 50    |
| HF                 | electrochimic | 10,0 ppm  | -10 la +30 C            | 95% FC             | +/- 3%    | 18 luni         | 50    |
| O3                 | electrochimic | 1,00 ppm  | -20 la +50 C            | 95% FC             | +/- 3%    | 18 luni         | 40    |
| PH3                | electrochimic | 1,00 ppm  | -20 la +50 C            | 95% FC             | +/- 3%    | 18 luni         | 40    |
| CLO2               | electrochimic | 3,00 ppm  | -20 la +50 C            | 95% FC             | +/- 2%    | 24 luni         | 50    |
| COCL2              | electrochimic | 3,00 ppm  | -20 la +40 C            | 95% FC             | +/- 1,5%  | 18 luni         | 50    |
| Clorura de Metilen | semiconductor | 500 ppm   | -20 la +55 C            | 95% FC             | +/- 15%   | 18 luni         | 40    |
| Clorura de Metil   | semiconductor | 500 ppm   | -20 la +60 C            | 95% FC             | +/- 20%   | 18 luni         | 40    |
| Toluen             | semiconductor | 500 ppm   | -20 la +50 C            | 95% FC             | +/- 15%   | 18 luni         | 20    |
|                    |               | 2000 ppm  | -20 la +50 C            | 95% FC             | +/- 15%   | 18 luni         | 20    |
| Tricloretilena     | semiconductor | 500 ppm   | -20 la +60 C            | 95% FC             | +/- 15%   | 18 luni         | 40    |
| Xilen              | semiconductor | 2000 ppm  | -20 la +50 C            | 95% FC             | +/- 15%   | 18 luni         | 20    |
| Etanol             | semiconductor | 500 ppm   | -20 la +50 C            | 95% FC             | +/- 15%   | 18 luni         | 20    |
|                    |               | 5000 ppm  | -20 la +60 C            | 95% FC             | +/- 15%   | 18 luni         | 20    |
| R12                | semiconductor | 10000 ppm | -20 la +55 C            | 95% FC             | +/- 15%   | 18 luni         | 30    |
| R22                | semiconductor | 2000 ppm  | -20 la +55 C            | 95% FC             | +/- 15%   | 18 luni         | 30    |
| R123               | semiconductor | 2000 ppm  | -20 la +55 C            | 95% FC             | +/- 15%   | 18 luni         | 30    |
| R134A              | semiconductor | 2000 ppm  | -20 la +55 C            | 95% FC             | +/- 15%   | 18 luni         | 30    |
| R142B              | semiconductor | 2000 ppm  | -20 la +55 C            | 95% FC             | +/- 15%   | 18 luni         | 30    |
| R11                | semiconductor | 10000 ppm | -20 la +55 C            | 95% FC             | +/- 15%   | 18 luni         | 30    |
| R23                | semiconductor | 10000 ppm | -20 la +55 C            | 95% FC             | +/- 15%   | 18 luni         | 30    |
| R141B              | semiconductor | 2000 ppm  | -20 la +55 C            | 95% FC             | +/- 15%   | 18 luni         | 30    |
| R134A              | semiconductor | 2000 ppm  | -20 la +55 C            | 95% FC             | +/- 15%   | 18 luni         | 30    |
| R404A              | semiconductor | 2000 ppm  | -20 la +55 C            | 95% FC             | +/- 15%   | 18 luni         | 30    |
| R507               | semiconductor | 2000 ppm  | -20 la +55 C            | 95% FC             | +/- 15%   | 18 luni         | 30    |
| R410A              | semiconductor | 1000 ppm  | -20 la +55 C            | 95% FC             | +/- 15%   | 18 luni         | 20    |
| R32                | semiconductor | 1000 ppm  | -20 la +55 C            | 95% FC             | +/- 15%   | 18 luni         | 20    |
| CO2                | infrarosu     | 5,00 %    | -30 la +40 C            | 95% FC             | +/- 0,02% | 60 luni         | 35    |

## Performanta si Ergonomie

### Acuraretea masuratorii

- Sensibilitate si stabilitate a semnalului
- Semnal 2 mA pentru modul mentenanta
- Semnal < 1 mA pentru semnalizare defecte

### Vizualizare locala (optional)

- Afisaj LCD cu iluminare
- Indicator prezenta tensiune
- Indicator mentenanta / defecte

### Senzori Interschimbabili

- Blocurile de senzori precalibrati usureaza procedura de punere in functiune, eliminand necesitatea unei calibrari locale
- CTX300 poate fi echipat si cu o gama mare de senzori pentru masurarea gazelor refrigerante (freoni)

### Accesorii

- Filtre detasabile interschimbabile fara deschiderea carcasei
- (anti-praf, anti-condens, hidrofobe)
- Dispozitiv anti-stropire
- Con colector de gaz
- Sistem de injectie gaz de la distanta
- Echer de fixare pe plafon
- Tub pitot pentru prelevare din conducte



Afisaj LCD (optional)



Con colector gaze usoare



Pipa introducere gaz etalon



Echer de fixare pe plafon



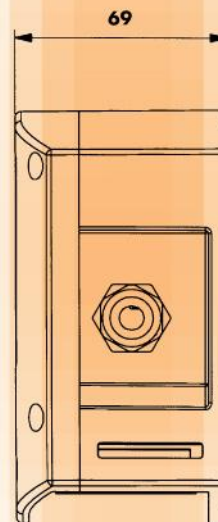
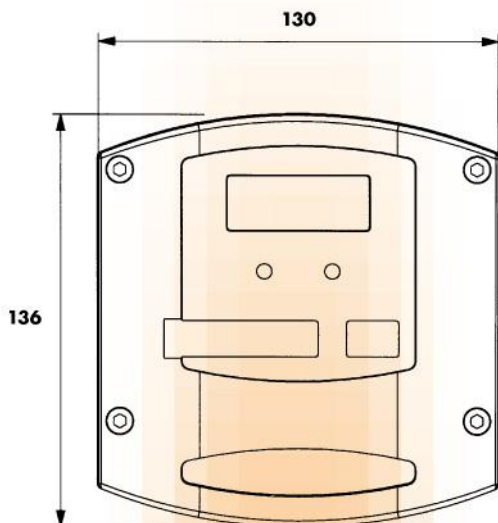
Cap circulatie gaz



Gama mare de senzori

## Fisa Tehnica

|                          |                                                |
|--------------------------|------------------------------------------------|
| Fabricant:               | - OLDHAM Group                                 |
| Tip:                     | - CTX300                                       |
| Carcasa:                 | - Murala din policarbonat                      |
| Destinatia:              | - Detector gaze toxice sau oxigen              |
| Gaze detectate:          | - Consultati tabelul din interiorul brosurii   |
| Afisaj:                  | - LCD cu iluminare (optional)                  |
| Cablare:                 | - 2 sau 3 conductori functie de tipul senzorii |
| Presetupa:               | - PG9 pentru cablu 6 la 11 mm                  |
| Alimentare:              | - Din centrala OLDHAM<br>- Autonom 24Vcc       |
| Consum:                  | - 27 mA fara afisaj<br>- 110 mA cu afisaj      |
| Temperatura functionare: | - Consultati tabelul din interiorul brosurii   |
| Etanseitate:             | - IP66                                         |
| Greutate:                | - 520 g                                        |
| Dimensiuni:              | - 130 x 136 x 69 mm                            |
| Certificare:             | - CE<br>- CEM                                  |
| Durata de viata:         | - Consultati tabelul din interiorul brosurii   |



**CTX 300**

**OLDHAM**  
Group

**GAS ALARM SERVICES S.R.L.**

Str. Horatiu Nr. 3, Sector 1  
010833 Bucuresti

Tel./Fax: 021 311 07 88; 021 311 07 89 021 312 37 56

E-mail: [info@gasalarm.ro](mailto:info@gasalarm.ro)



Your agent or retailer

OLDHAM  
Belgium

☎ (33) 03 21 60 81 20  
☎ (33) 03 21 60 81 02  
[oldham.belgium@oldham.fr](mailto:oldham.belgium@oldham.fr)

OLDHAM  
Italia

☎ 011-3801371  
☎ 011-3806613  
[info@oldham.it](mailto:info@oldham.it)

OLDHAM  
Česká Republica

☎ 420 234 622 222/3  
☎ 420 234 622 220  
[oldham@oldham.cz](mailto:oldham@oldham.cz)

OLDHAM  
Switzerland

☎ (41) 26 652 51 18  
☎ (41) 26 652 51 19  
[info@oldham.ch](mailto:info@oldham.ch)

OLDHAM  
United Kingdom

☎ (44) 0 1782 562002  
☎ (44) 0 1782 564414  
[sales@oldham.biz](mailto:sales@oldham.biz)

OLDHAM  
Deutschland  
WINTER

☎ (49) 231 924 10  
☎ (49) 231 924 125  
[info@winter-gmbh.com](mailto:info@winter-gmbh.com)