

Inspectra™

DETECTOR PORTABIL DE METAN

Tehnologia laser aplicata la detectia metanului Pentru performante unice

Cel mai nou detector portabil de scapari de gaz dezvoltat de Gazomat este un detector ultra sensibil si total selectiv ce utilizeaza tehnologia de detectie prin absorbtie in infrarosu cu ajutorul unei celule Herriot cuplata la o dioda laser reglabila in frecventa. Prin combinarea acestor doua tehnologii a rezultat un instrument foarte eficace, ce ofera un timp de raspuns imediat, masuratori exacte intr-o plaja de masura de la 1 ppm la 100% Vol. gaz, o detectie absoluta a metanului, un design compact si o greutate redusa pentru confortul optim al utilizatorului.

Selectivitate totala pentru metan

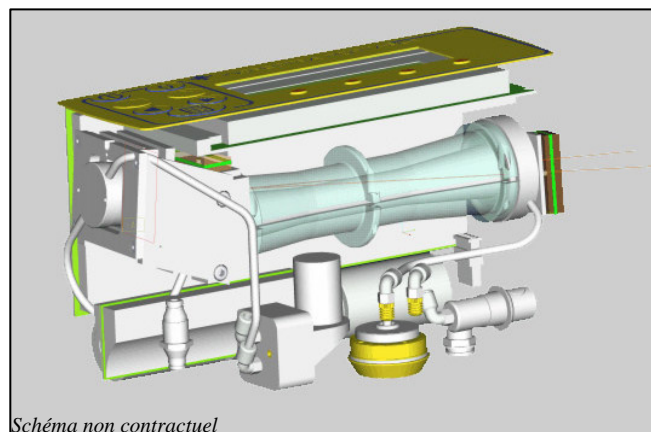
- ◆ INSPECTRA® LASER este echipat cu o dioda laser al carei mecanism de retrodifuziune (DFB) este ajustat la lungimea de unda de absorbtie specifica metanului (CH₄) intr-o camera de masura cu celula Herriot. La prezenta moleculelor de metan in camera de masura (si numai pentru acest gaz), fascicolul laser este partial absorbit deoarece corespunde lungimii de unda de absorbtie a metanului. Astfel detectorul portabil INSPECTRA® LASER este total insensibil la alte hidrocarburi, la produse chimice, la apa si la alti poluanti susceptibili a fi prezenti in atmosfera.

Sensibilitate la CH₄ inferioara valorii de 1 ppm

- ◆ Insensibil la vibratii si umiditate, pragul de detectie al metanului cu INSPECTRA® LASER se situeaza la 1 ppm. Interactiunea fascicolului laser cu gazul prelevat pe o lungime a traiectului optic optimizata, asigura aparatului o sensibilitate extraordinara.

Timp de raspuns foarte mic

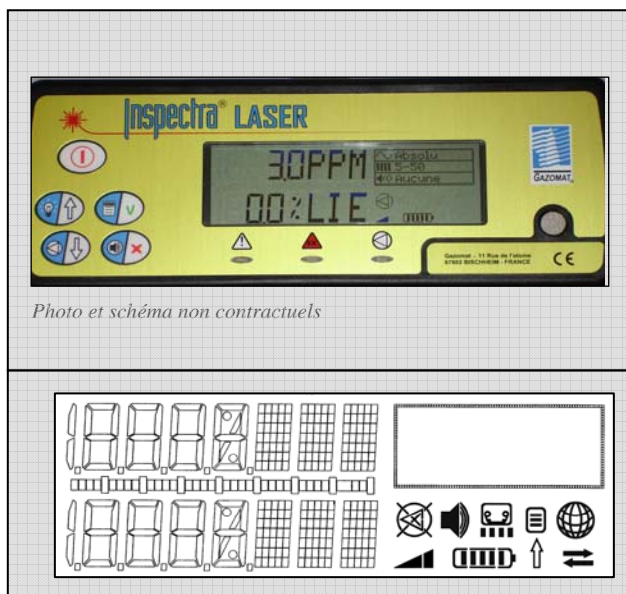
- ◆ Masuratorile concentratiilor sunt afisate simultan in ppm si %LIE. Tmpul de raspuns al aparatului este de 5 s.



Simplitate in utilizare pentru confortul operatorului

- ◆ Operatorul poate vizualiza pe ecranul LCD o dubla afisare simultana a concentratiei de metan (afisaj numeric si afisaj tip bargraf). Celelalte simboluri afisate permit operatorului sa verifice buna functionare a aparatului: nivelul de incarcare al acumulatorilor, activarea sau nu a alarmei, starea pompei.
- ◆ Ecranul dispune de retro iluminare pentru o buna citire in zonele cu luminozitate scazuta.

- ◆ Tastatura cu 5 butoane etanse la apa permite operatorului selectarea diferitelor functii ale aparatului si definirea parametrilor intr-o maniera simpla total securizata.
- ◆ INSPECTRA® LASER este dotat cu o alarma sonora a carei frecventa si prag de declansare pot fi reglate de operator. Deasemenea este prevazuta o alarma in cazul in care debitul pompei este insuficient.



- ◆ Detectorul INSPECTRA® LASER poate fi configurat in doua moduri de afisare diferite :
 - Concentratie absoluta
 - Concentratie relativa (mediere).
- ◆ INSPECTRA® LASER este echipat cu o pompa electrica foarte eficace, cu un debit de 70 l/h. Detectorul dispune de doua moduri de prelevare : rapida pentru o monitorizare pe teren normala (timp de raspuns 5 secunde) si lenta pentru o detectie fara riscuri de dilutie a scaparilor mici de gaz (35 l/h).

Un design compact si robust

- ◆ INSPECTRA® LASER este montat intr-o cutie din PA12 ranforsat cu fibra de sticla incarcata cu carbura. Aparatul dispune de un ham cu fixare rapida pentru portul comod de catre operator.
- ◆ Hamul este petrecut pe spatele operatorului si este astfel conceput incat sa ofere un maximum de confort si ergonomie pe parcursul monitorizarilor pe teren.

- ◆ Cu un gabarit mic si usor (mai putin de 2,7 kg), este extrem de manevrabil.
- ◆ Compartimentele pentru acumulatori si filtre sunt securizate pentru evitarea deschiderilor accidentale, avand totusi un acces facil. Compartimentul de filtrare contine un filtru hidrofob si un filtru antipraf.
- ◆ Alimentarea se face la alegere fie cu 3 baterii alcaline fie cu 3 acumulatori reincarcabili. Autonomia este de 8 ore fara utilizarea iluminarii ecranului sau de 6 ore cu iluminarea ecranului la o temperatura ambientala de 20°C.

Accesorii disponibile

- Sonda cu tija telescopica
- Sonda cu tija rigida lunga
- Pachet de acumulatori reincarcabili
- Incarcator pentru acumulatori
- Ham de transport
- Filtre de schimb
- Valiza de transport.

Specificatii generale

Gamele de masurare :

- 1 PPM – 10 000 PPM CH₄
- 1 PPM – 100% Vol. CH₄ (Versiunea certificata ATEX)

Temperatura de functionare :

- -20 °C la +40 °C

Alimentare :

- 3 baterii alcaline omologate sau
- Pachet de 3 acumulatori reincarcabili omologati

Autonomie :

- Aproximativ 8 ore la o temperatura ambientala de 20°C.

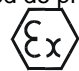
Dimensiuni si greutate :

- Lungime : 255 mm
- Inaltime : 140 mm
- Latime : 105 mm
- Greutate : 2,7 KG
- Marcaj CE si indice de protectie IP54

Specificatii particulare la versiunea ATEX

Securitatea utilizarii :

- Conform normelor CEE in vigoare :
 - EN 50 014 din iunie 1997 +A1 si A2
 - EN 50 020 din iunie 2002
- Mod de protectie de securitate intrinseca :

 II 2 G
 EEx ib IIB T4

INERIS 05ATEX0051