

Centrala de masura si alarma pentru sisteme de detectie gaz si flacara

MX 62

Redundanta gestionarii masuratorilor
conform SIL3 norma EN 954-1

64 canale de masura securizate

Modularitate si flexibilitate

Reducerea costurilor de instalare

Conectarea detectorilor direct,
in retea sau bucla



CE ATEX

OLDHAM
Group

Detectare gaz / Masurare emisii



Exemplu (Parc Industrial Petrochimic 30 ha.)

Securizarea sistemelor de detectie gaz si flacara

Asigurarea redundantei gestionarii masuratorilor provenite de la detectorii din teren reprezinta o necesitate imperativa.

Centrala MX62 este conceputa in conformitate cu specificatiile impuse de directiva ATEX 100A si asigura un nivel ridicat de securitate SIL3 (EN 954-1). Centrala reprezinta o solutie atractiva din punct de vedere al modularitatii, flexibilitatii si nu in ultimul rand datorita reducerii costurilor de exploatare.

Instalatie securizata la un cost optim

O instalatie total securizata

Centrala MX62 este structurata pentru a asigura o dubla gestionare a masuratorilor: rezultatele sunt fiabilizate in timp real, de la nivelul detectorilor pana la releele de actionare.

O programare ierarhizata

Software-ul dedicat CONFIGPRO este utilizat pentru configurarea centralei accesul la diversele optiuni fiind protejat de mai multe niveluri de securitate codate.

Spatiu de instalare redus

- Optimizarea spatiului in camerele de comanda
- Accesibilitate usoara la electronica interna

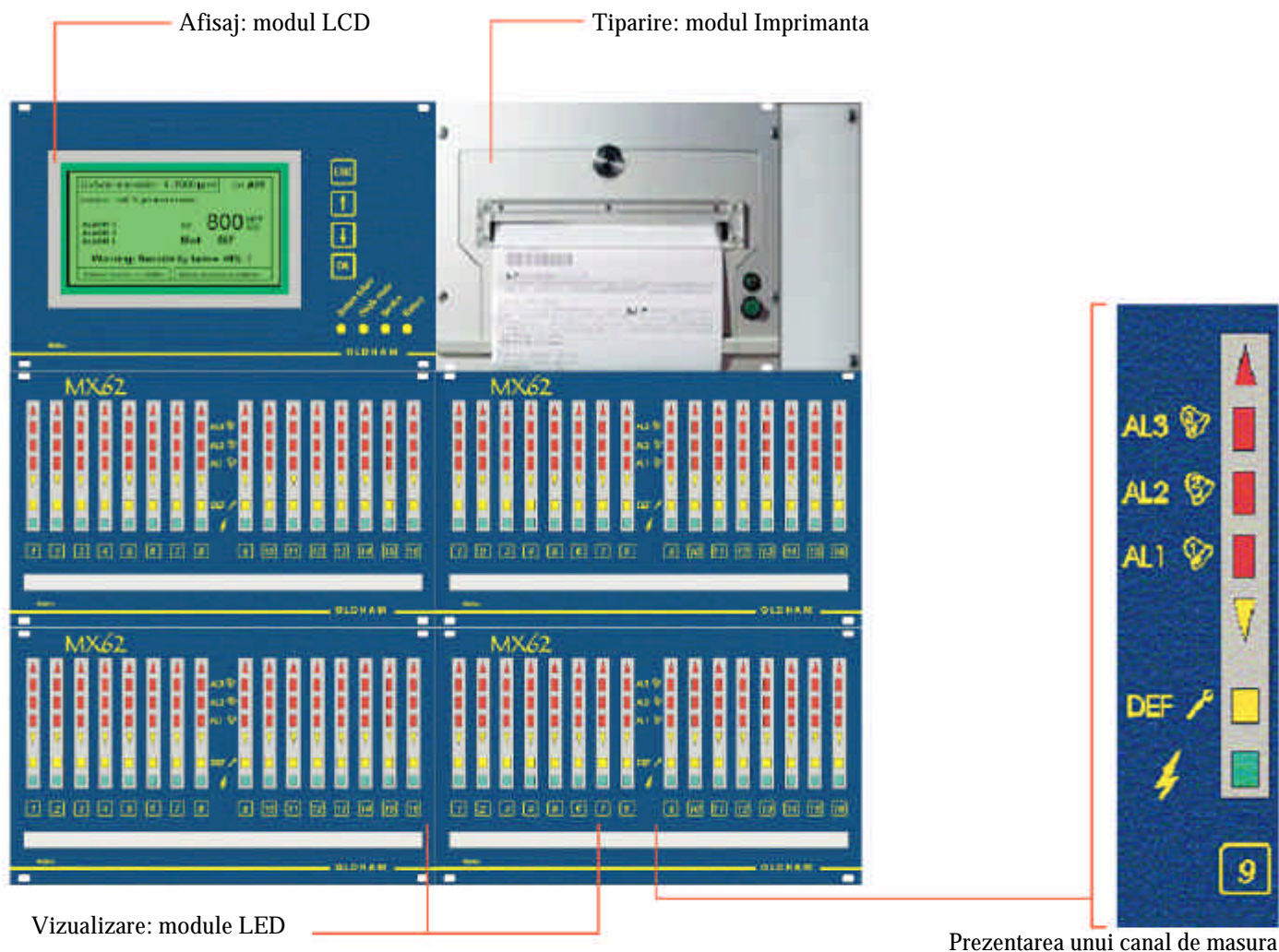
Un cost optimizat

- Performantele inovatoare ale centralei MX62 sunt in conformitate cu noile exigente
- Modularitatea permite o oferta adaptata si reduce considerabil costurile de cablare
- Flexibilitatea faciliteaza upgrade-urile ulterioare
- Fiabilitatea asigura o mentenanta minimala
- Posibilitatea programarii avansate a iesirilor conduce la reducerea releistici utilizate.

Exemplu de instalatie cu 256 detectori



Panoul frontal de comanda



Supervizarea



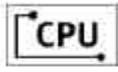
In plus fata de configurarea centralelor, software-ul mai permite:

- Afisarea unui sinoptic animat
- Afisarea masuratorilor si starii detectoarelor
- Afisarea graficelor evolutive si a arhivelor tabelate cu posibilitatea de tiparire
- Comunicatie via internet



Fereastra de supervizare

(Legenda)



Cartela CPU



Modul de comunicatie redundanta



Modul adaptator



Modul intrari analogice



Modul iesiri rele



Modul iesiri analogice



Detectori - Transmitatori



Avertizor



Iesire analogica



Adresa



Zona de risc monitorizata



Amplificator de retea pentru distante mai mari de 2 km



Supervizor securizat



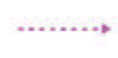
Magistrala date redundanta



Intoarcere bucla (optional)



Legatura redundanta la detectori



Legatura simpla la detectori



Legatura la iesire analogica

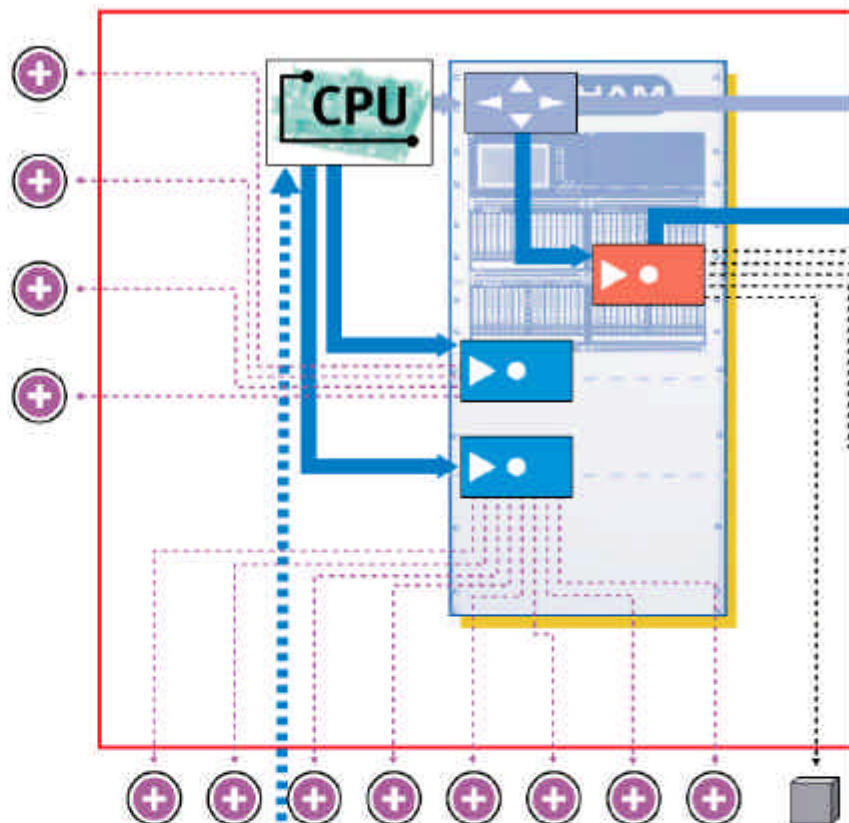


Legatura la rele

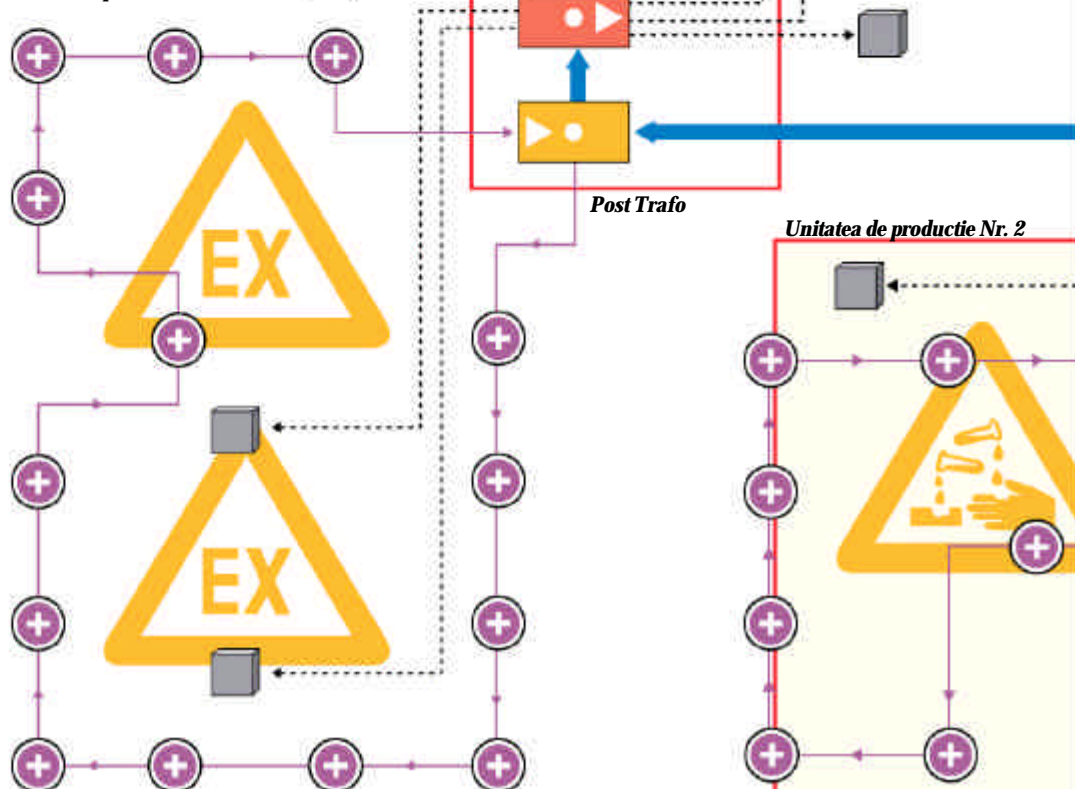


Legatura redundanta la supervizorul securizat

Unitatea de productie Nr. 1



Zona depozitare

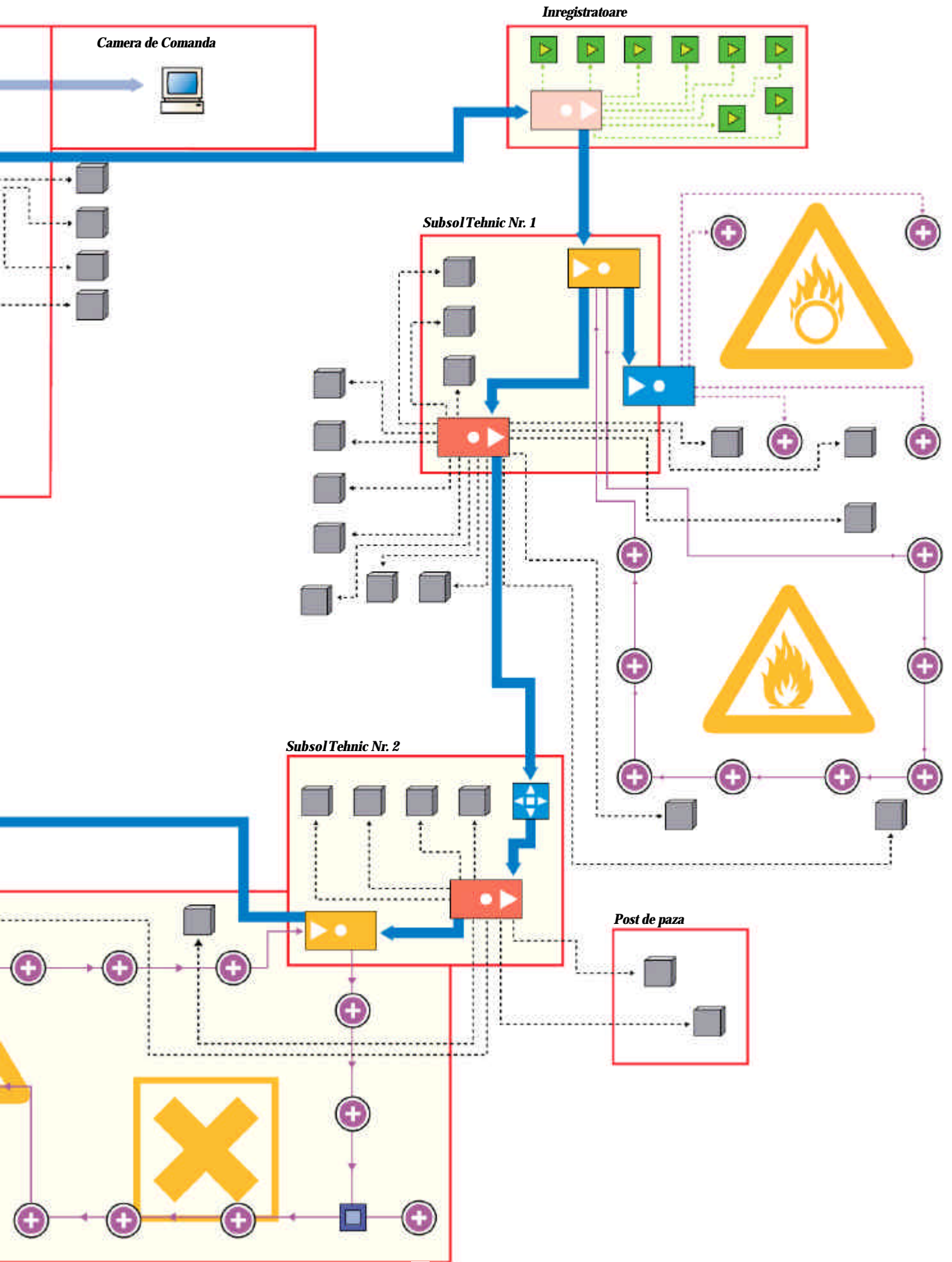


Unitatea de productie Nr. 2





Schema unei instalatii tipice utilizand centrala MX62



Modularitatea echipamentului

Modulul CPU

Modulul CPU este elementul principal al sistemului. Gestionarea centralei MX62 este realizata de doua microprocesoare dublu alimentate. Poate fi integrat in vecinatatea modulelor LED si LCD sau poate fi amplasat la distanta prin intermediul unei legaturi RS485.

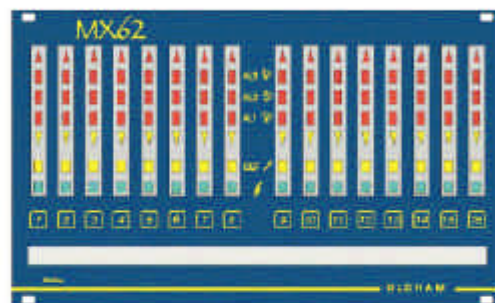
- Gestionare centralizata
- Legatura intre diferite module
- Legatura la o imprimanta interna sau externa
- Dimensiuni 240 x 130 x 50 mm
- Tensiune nominal 24 Vcc, consum 12 W
- Tensiune minima: 19,2 Vcc



Modulul LED

Asigura vizualizarea a 16 canale de masura, fiind echipat cu electronica pentru 8 canale, upgradabil la 16.

- 4 nivele de alarma
- Controlul punctului de zero
- Prezanta tensiune
- Defecte
- Dimensiuni 3U x 1/2 19" x 30 mm
- Tensiune nominala 24 Vcc, consum 4 W la 8 canale
- Tensiune minima 19,2 Vcc



Modulul LCD

- Grafica alfanumerica LCD de inalta definitie
- Intuitiv
- Memorie: 5 zile de inregistrari
- Deportabil prin retea RS485
- Dimensiuni 3U x 1/2 19" x 40 mm
- Tensiunea nominala 24 Vcc, consum 8 W
- Tensiunea minima 19,2 Vcc



La modulul de afisaj principal se pot adauga in retea RS485 alte 29 afisoare locale (maxim 30 total).

Modulul Imprimanta

- Tiparirea evenimentelor, mediilor, minim/maxim pe 8 ore
- Tip ASCII, alfanumerica cu 40 sau 80 de caractere
- Legatura paralela
- Dimensiuni 3U x 1/2 19" x 75 mm, latimea hartiei termice 110 mm
- Tensiunea nominala 24 Vcc, consum 18 W
- Tensiunea minima 21,5 Vcc



Modulul Intrari Analogice

Acest modul permite conectarea detectorilor cu semnal 4-20 mA; Asigura transmisia datelor la CPU prin intermediul a doua convertizoare analog/digitale distincte.

- Se monteaza in centrala MX62 sau deportat prin intermediul unui modul adaptor
- Capacitate maxima 8 detectori
- Anclansabil pe sina DIN
- Dimensiuni 160 x 90 x 70 mm
- Consum 1 W



Modulul Adaptor

Acest modul asigura 3 tipuri de intrari:

- Bucla de la 1 pana la 16 detectori adresabili
- Bucla de la 1 pana la 8 detectori adresabili + un modul de intrari analogice
- Racordarea directa a doua module de intrari analogice
- Poate fi deportat prin doua retele RS485 (2 x 4 fire cu tresa)
- Dimensiuni 195 x 90 x 100 mm
- Tensiunea nominala 24 Vcc, consum 10 W
- Tensiunea minima 19,2 Vcc



Modulul Relee

Acest modul contine un sistem biprocessor in legatura directa cu modulul CPU

- Modul principal cu 8 relee
- Modul de extensie cu inca 8 relee
- Contacte libere de potential NI / ND
- Putere de rupere 460 VA, 60 W
- Programabile individual in securitate pozitiva
- Dimensiuni 195 x 90 x 55 mm
- Dimensiuni impreuna cu modul extensie 195 x 90 x 90 mm
- Tensiunea nominala 24 Vcc, consum maxim 15 W
- Tensiunea minima 19,2 Vcc
- Poate fi deportat prin doua retele RS485 (2 x 4 fire cu tresa)



Modulul Iesiri Analogice

Acest modul contine un sistem biprocessor in legatura directa cu modulul CPU; Asigura 8 iesiri analogice 4-20 mA sau 0-10 V.

- Fiecare iesire analogica poate transmite prin programare individuala
 - Valoarea bruta transmisa de un detector
 - Valoarea linearizata
 - Valoarea mediata sau maximul dintr-un grup de detectori
- Dimensiuni 160 x 90 x 70 mm
- Tensiunea nominala 24 Vcc, consum 8 W
- Tensiunea minima 19,2 Vcc



Modulul de Comunicatie

- Asigura legatura la PC supervizare si modem
- Legatura la modulul CPU printr-o legatura RS232
- Legatura la retea RS485 protocol modbus

Nota: Modulele LED si LCD pot utiliza o retea RS485 comuna
Modulele Adaptor, Relee si Iesiri Analogice pot utiliza in comun alte doua retele RS485.

