

Detector transmitator pentru gaze explozive, toxice si oxigen

Seria 80

Agrement Securitate Intrinseca
sau Antideflagrant

Afisaj LCD cu iluminare

Programare neintruziva
prin telecomanda de
securitate intrinseca

Nivel ridicat de securizare
a masuratorii

Releistica integrata

Legatura directa 4-20 mA sau
bucla retea RS485





Securitatea activitatii Dumeavoastra

Monitorizarea riscurilor de explozie, intoxicare sau asfixie, datorita unor posibile scurgeri de gaz, este idispensabila pentru securitatea activitatii Dvs.

OLDHAM a dezvoltat noua generatie de detectori de gaz din Seria 80, pentru a acoperi toate aplicatiile industriale, la un raport pret / calitate optim.



Atuuri unice , incontestabile, ce vorbesc de la sine

Avantajele echipamentului:

Blocurile de senzori precalibrati:

- pentru gaze explozive: senzori catalitici, catarometrici sau in infrarosu
- pentru gaze toxice: senzori electrochimici sau in infrarosu
- pentru oxigen: senzor electrochimic

Seria 80 accepta toate blocurile de senzori OLDHAM: seria 20, blocuri MOS, blocuri infrarosu si blocurile pentru gaze explozive.

Blocurile de senzori pot fi incorporate in detector sau deportate pana la 15m pentru a asigura detectia in zone de risc greu accesibile.

Senzorii precalibrati se deconecteaza prin rotire, fara a fi necesara deschiderea carcasei.

Celulele de masura sunt echipate cu un circuit electronic ce permite calibrarea (in afara zonelor de risc), prin utilizarea unei truse de etalonare.

Alarmerle:

- doua alarme gaz integrate, cu vizualizare si relee asociate
- o larama de defect integrata, cu vizualizare si releu asociat

Intrarile

Detectorii din seria 80 pot fi echipati cu 9 presetupe certificate EX

- o intrare dedicata unui bloc senzor din familia OLDHAM
- doua intrari 4-20 mA ce permit conectarea oricarui traductor cu iesire 4-20 mA normalizata. Aceste intrari permit conectarea la detectorul OLDHAM a altor traductori de (gaz, fum, flacara, presiune, temperatura, etc)

Iesirile

- o iesire 4-20 mA normalizata
- doua iesiri RS485 de 128 bauds la 38 kb Modbus Ascii, pentru conectare la o centrala de monitorizare MX62. Aceasta legatura permite accesul la:

- masuratori
- starea detectorului, istoric defecte
- programarea si comanda releistici interne

Releistica:

Releele integrate ofera contacte NI/ND libere de potential, cu o putere de rupere de 2A la 250 Vca

Detectorul dispune de:

- doua relee asociate alarmelor de gaz sau intrarilor anexe
- un releu de alarma defect

Releele pot fi programate:

- in securitate pozitiva sau negativa
- declansare la alarme crescatoare sau descrescatoare
- cu anulare manuala sau automata



Atuuri tehnice

Autonomia unei centrale de monitorizare

Avand in vedere ca detectorul este echipat cu praguri de alarma si releistica incorporata, se poate considera ca acesta este o centrala de monitorizare autonoma cu 3 canale de masura (capul de masura principal + cele doua intrari 4-20 mA la care se pot conecta alti doi detectori).

Avantajul major fata de o centrala de masura este ca **detectorul poate fi amplasat in zona de risc zero.**

Flexibilitatea modului de conectare:

Detectorii din Seria 80 se pot conecta in mai multe moduri:

- in bucla RS485 cu izolare optica (pana la 16 detectori);
- direct la o centrala de monitorizare prin iesirea de curent 4-20 mA;
- individual cu alimentare 24Vcc, functionand ca o centrala de sine statatoare.

Trasabilitatea operatiunilor:

Operatorul poate consulta local inregistrarea evenimentelor cu indicarea orei si datei producerii.

Comunicatia:

Dialogarea cu meniurile de programare si mentenanta se face de la distanta prin intermediul telecomenzii in infrarosu.

Redundanta alimentarii:

Doi conectori independenti permit o legatura redundanta la centrala de masura.

Calibrare asistata:

Calibrarea se poate face fie la nivelul detectorului prin accesul la meniul mentenanta sau direct din centrala de masura.

Consumul electric:

Fiind conceput cu tehnologie de ultima ora, detectorul are un consum foarte mic (0,2W pentru senzor tox.)



Atuurile de logistica

Montajul in bucla:

Detectorul este perfect adaptat montajului si racordarii intr-o bucla numerica, permitand in acest fel economii substantiale din reducerea costurilor de cablare.

Adresabilitate:

Detectorii din Seria 80 suporta 1 pana la 3 adrese numerice

- una pentru capul de masura principal
- doua pentru intrarile de curent 4-20 mA, astfel puteti transforma alti doi traductori obisnuiti in traductori adresabili

Certificarile

Seria 80 este certificata conform specificatiilor impuse prin normele Europene EN 50054, 45544, 50104 (privind calitatea metrologica, gazele explozive, toxice si oxigen), normele EN 50270, EN 60529 (privind compatibilitatea electromagnetica si gradele de protectie).

Seria 80 utilizeaza tehnologia de adresabilitate numerica. Detectorii sunt securizati si corespund specificatiilor normei EN 50271:

- corelarea fara ambiguitati intre valorile analogice si digitale;
- armonizarea rezolutiei numerice si a timpului de raspuns cu exigentele specificate de normele metrologice;
- posibilitatea de testare permanenta a parametrilor de functionare precum si a starii componentelor.

Accesoriiile

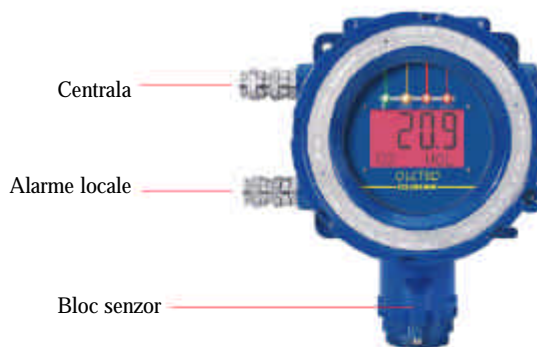
1. Telecomanda infrarosu
2. Set scule
3. Cap introducere gaz
4. Set presetupe certificate
5. Cap circulatie gaz
6. Dispozitiv anti-stropire
7. Cap injectie gaz etalon de la distanta
8. Con colector gaze usoare

Exemple de conectare

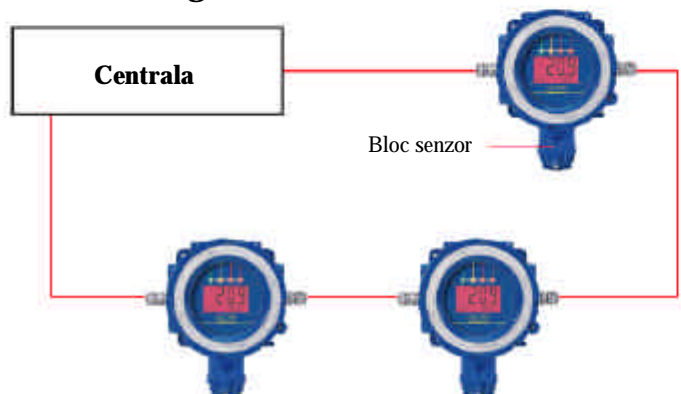
Posibilitati multiple



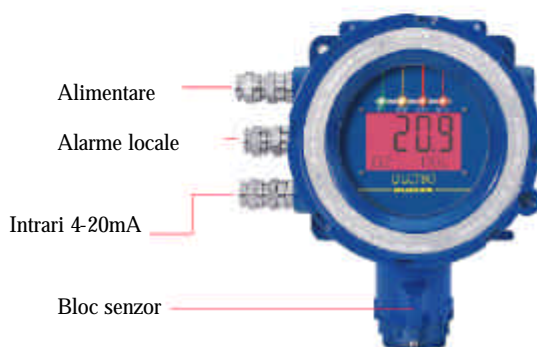
Conectare la o centrala de masura



Varianta digitala



Varianta autonoma



Polivalenta si modularitate

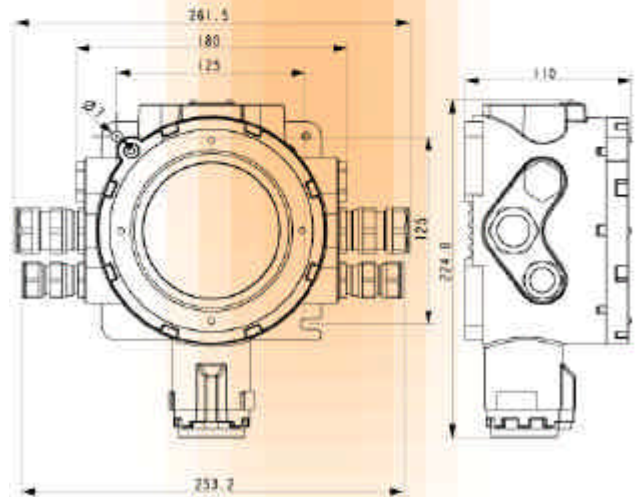
Gaz	Tip senzor	Gama	Temperatura functionare	Umiditate relativa	Precizia	Durata de viata	T(50)
O2	electrochimic	30,00%	-20 la +50 C	95% FC	+/- 1,5%	28 luni	10
CO	electrochimic	100 ppm	-20 la +50 C	95% FC	+/- 1,5%	36 luni	15
		300 ppm	-20 la +50 C	95% FC	+/- 1,5%	36 luni	15
		1000 ppm	-20 la +50 C	95% FC	+/- 1,5%	36 luni	15
		30,0 ppm	-20 la +50 C	95% FC	+/- 1,5%	36 luni	15
H2S	electrochimic	100 ppm	-20 la +50 C	95% FC	+/- 1,5%	36 luni	15
		1000 ppm	-20 la +50 C	95% FC	+/- 1,5%	36 luni	15
		100 ppm	-20 la +50 C	95% FC	+/- 1,5%	36 luni	15
NO	electrochimic	100 ppm	-20 la +50 C	95% FC	+/- 1,5%	36 luni	15
		300 ppm	-20 la +50 C	95% FC	+/- 1,5%	36 luni	15
		1000 ppm	-20 la +50 C	95% FC	+/- 1,5%	36 luni	15
NO2	electrochimic	10,0 ppm	-20 la +50 C	95% FC	+/- 1,5%	24 luni	20
		30,0 ppm	-20 la +50 C	95% FC	+/- 1,5%	24 luni	20
SO2	electrochimic	10,0 ppm	-20 la +50 C	95% FC	+/- 1,5%	36 luni	15
		30,0 ppm	-20 la +50 C	95% FC	+/- 1,5%	36 luni	15
		100 ppm	-20 la +50 C	95% FC	+/- 1,5%	36 luni	15
CL2	electrochimic	10,0 ppm	-20 la +50 C	95% FC	+/- 1,5%	24 luni	50
H2	electrochimic	2000 ppm	-20 la +50 C	95% FC	+/- 1,5%	24 luni	50
HCL	electrochimic	30,0 ppm	-20 la +50 C	95% FC	+/- 1,5%	24 luni	50
		100 ppm	-20 la +50 C	95% FC	+/- 1,5%	24 luni	50
HCN	electrochimic	10,0 ppm	-20 la +50 C	95% FC	+/- 2%	24 luni	30
		30,0 ppm	-20 la +50 C	95% FC	+/- 2%	24 luni	30
HF	electrochimic	10,0 ppm	-10 la +30 C	95% FC	+/- 3%	18 luni	50
NH3	electrochimic	100 ppm	-20 la +50 C	95% FC	+/- 3%	24 luni	50
		1000 ppm	-20 la +50 C	95% FC	+/- 3%	24 luni	50
ETO	electrochimic	30,0 ppm	-20 la +50 C	95% FC	+/- 3%	36 luni	50
O3	electrochimic	1,00 ppm	-20 la +50 C	95% FC	+/- 3%	18 luni	40
PH3	electrochimic	1,00 ppm	-20 la +50 C	95% FC	+/- 3%	18 luni	40
CLO2	electrochimic	3,00 ppm	-20 la +50 C	95% FC	+/- 2%	24 luni	50
SIH4	electrochimic	50 ppm	-20 la +50 C	95% FC	+/- 3%	18 luni	40
COCL2	electrochimic	3 ppm	-20 la +40 C	95% FC	+/- 3%	18 luni	50
CH4	catarmetric	100% vol	-20 la +50 C	95% FC	+/- 1,5%	60 luni	5
H2	catarmetric	100% vol	-20 la +50 C	95% FC	+/- 1,5%	60 luni	5
NH3	catalitic	5000 ppm	-20 la +50 C	95% FC	+/- 1,5%	36 luni	8
Explo	catalitic	100% LIE	-20 la +70 C	95% FC	+/- 1,5%	60 luni	5
			-20 la +200 C	95% FC	+/- 1,5%	60 luni	5
COV	semiconductor	500 ppm	-20 la +50 C	95% FC	+/- 5%	30 luni	25

Gaz	Securitate Intrinseca	Antideflagent
O2	DA	DA
CO	DA	DA
H2S	DA	DA
NO	DA	DA
NO2	DA	NU
SO2	DA	NU
CL2	DA	NU
H2	DA	DA
HCL	DA	NU
NH3	DA	NU
HCN	DA	DA
ETO	DA	NU
O3	DA	NU
PH3	DA	NU
CLO2	DA	NU
SIH4	DA	NU
HF	DA	NU
COCL2	DA	NU
COV	NU	DA

Fisa Tehnica

Fabricant:	- OLDHAM Group
Tip:	- OLCT 80 / OLCT 80D
Destinatia:	- Detector transmitator
Gaze detectate:	- Explozive, toxice sau oxigen
Principiul de masura:	- Catalitic - Electrochimic - Infrarosu - Semiconductor
Gama de masura	- Consultati tabelul din interiorul brosurii
Bloc senzor:	- Precalibrat
Material senzor:	- Inox 316 L
Material carter:	- Aluminiu tratat
Vizualizare:	- Afisaj LCD 4 digiti pentru masuratoare plus o linie alfanumerica pentru text - Cu iluminare - 4 LED-uri pentru functionare, alarma 1 si 2 si alarma defect
Alimentare:	- Doua intrari independente 16 la 24Vcc
Consum:	- 0,2 la 6,7 W functie de legatura si tipul de senzor
Intrari semnal:	- Doua intrari analogice 4-20 mA - Rezistenta de incarcare max 120 ohmi
Iesiri semnal:	- Logice, 3 relee cu contacte libere de potential - Analogice, 1 iesire 4-20 mA - Numerice, 2 porturi RS485 optoizolate
Alarmer:	- 2 praguri de alarma programabile independente per canal

Relee:	- 3 relee programabile asociate alarmelor - Contacte NI/ND - Putere rupere 2A la 250 Vca / 30 Vcc
Rezistenta in bucla:	- 128 ohmi electrochimic - 32 ohmi catalitic - 16 ohmi infrarosu
Protectie:	- IP66
Temperatura de functionare:	- Consultati tabelul din interiorul brosurii
Greutate:	- 3,5 kg
Fixare:	- Murala - Echer fixare plafon
Dimensiuni:	- 180 x 110 x 225 mm
Mentenanata:	- Neintruziva prin telecomanda
Certificare	- EEx d IIC T6 (T85 C)
ATEX:	- INERIS 03ATEX0240X



Seria 80

OLDHAM
Group

Gas Alarm Services S.R.L.

Str. Horatiu Nr. 3, Sector 1
010833 Bucuresti

Tel./Fax: 021 311 07 88; 021 311 07 89 021 312 37 56

E-mail: info@gasalarm.ro



Your agent or retailer

OLDHAM
Belgium

(33) 03 21 60 81 20
(33) 03 21 60 81 02
oldham.belgium@oldham.fr

OLDHAM
Italia

011-3801371
011-3806613
info@oldham.it

OLDHAM
Česká Republika

420 234 622 222/3
420 234 622 220
oldham@oldham.cz

OLDHAM
Switzerland

(41) 26 652 51 18
(41) 26 652 51 19
info@oldham.ch

OLDHAM
United Kingdom

(44) 0 1782 562002
(44) 0 1782 564414
sales@oldham.biz

OLDHAM
Deutschland
WINTER

(49) 231 924 10
(49) 231 924 125
info@winter-gmbh.com