

# Centrala de masura si alarma cu 4 canale

Wingas

■ ■ ■ ■ 4 canale de masura independente

■ ■ ■ ■ Supervizare centralizata in retea  
pana la 32 centrale Wingas

■ ■ ■ ■ Autocontrol permanent

■ ■ ■ ■ Releistica integrata si/sau deportata





Exemplu (Depozit Marfa)

## Securitatea locului de munca si a activitatilor Dvs.

Centrala Wingas raspunde cerintelor Dvs. de monitorizare a posibilelor scapari de gaze explozive si/sau toxice, atat in sectoarele industriale cat si pentru constructiile civile, spatii comerciale, etc.

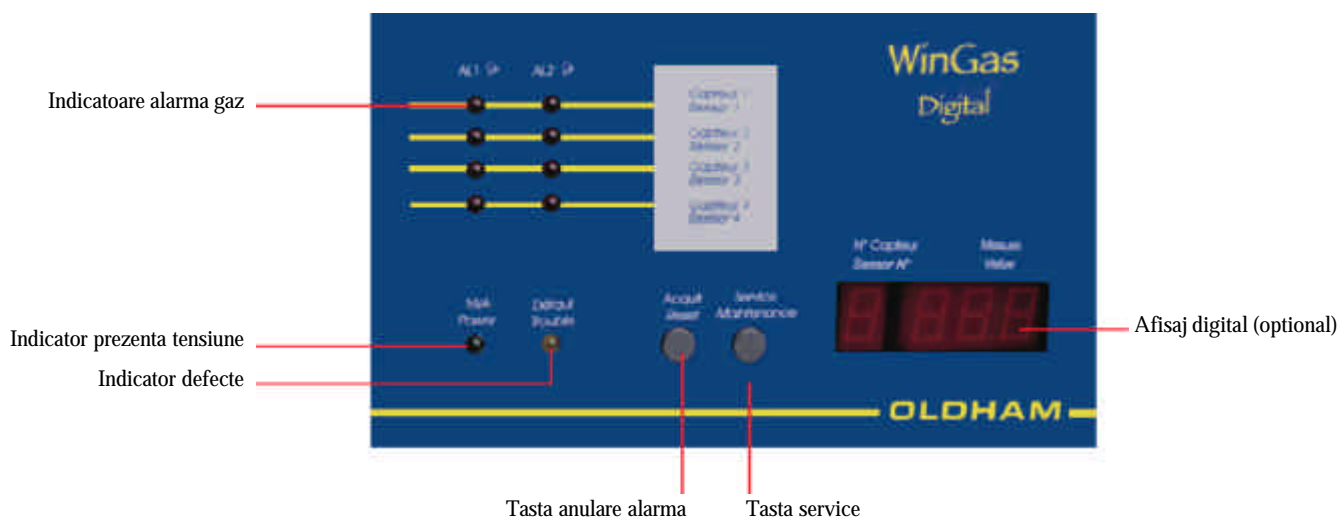
Wingas poate fi echipata cu maxim 4 canale de masura independente, afisaj digital, releistica integrata si/sau deportata.

O centrala Wingas poate fi interconectata in retea tip ethernet, in total 32 centrale a cate 4 detectori, adica maxim 128 puncte de masura supervizate de un PC.

In acord cu normele Europeene, centrala a fost conceputa astfel incat sa asigure o fiabilitate sporita si o mentenanta redusa.

## Functionalitate multipla

### Panou frontal ergonomic



### Afisaj digital

- Vizualizarea concentratiei de gaz din atmosfera controlata
- Asigura o foarte buna lizibilitate chiar si in spatiile intunecate

### Configuratie Optimizata

- 4 canale de masura independente, fiecare putand fi echipat cu:
  - 1 detector trasmitator 4-20 mA (2 sau 3 fire)
  - sau
  - 1 pana la 5 detectori trasmitatori CO 4-20 mA (2 fire)
- Cablare usoara cu 2 sau 3 fire cu ecranare

## Alarmerle

- 2 praguri de alarma gaz independente pe fiecare canal de masura in parte
- Vizualizarea alarmelor prin indicatoare luminoase pe panoul frontal
- Semnal acustic 85 dB simultan cu alarmele vizuale
- Modificarea pragurilor de alarma se face din PC printr-o interfata RS485

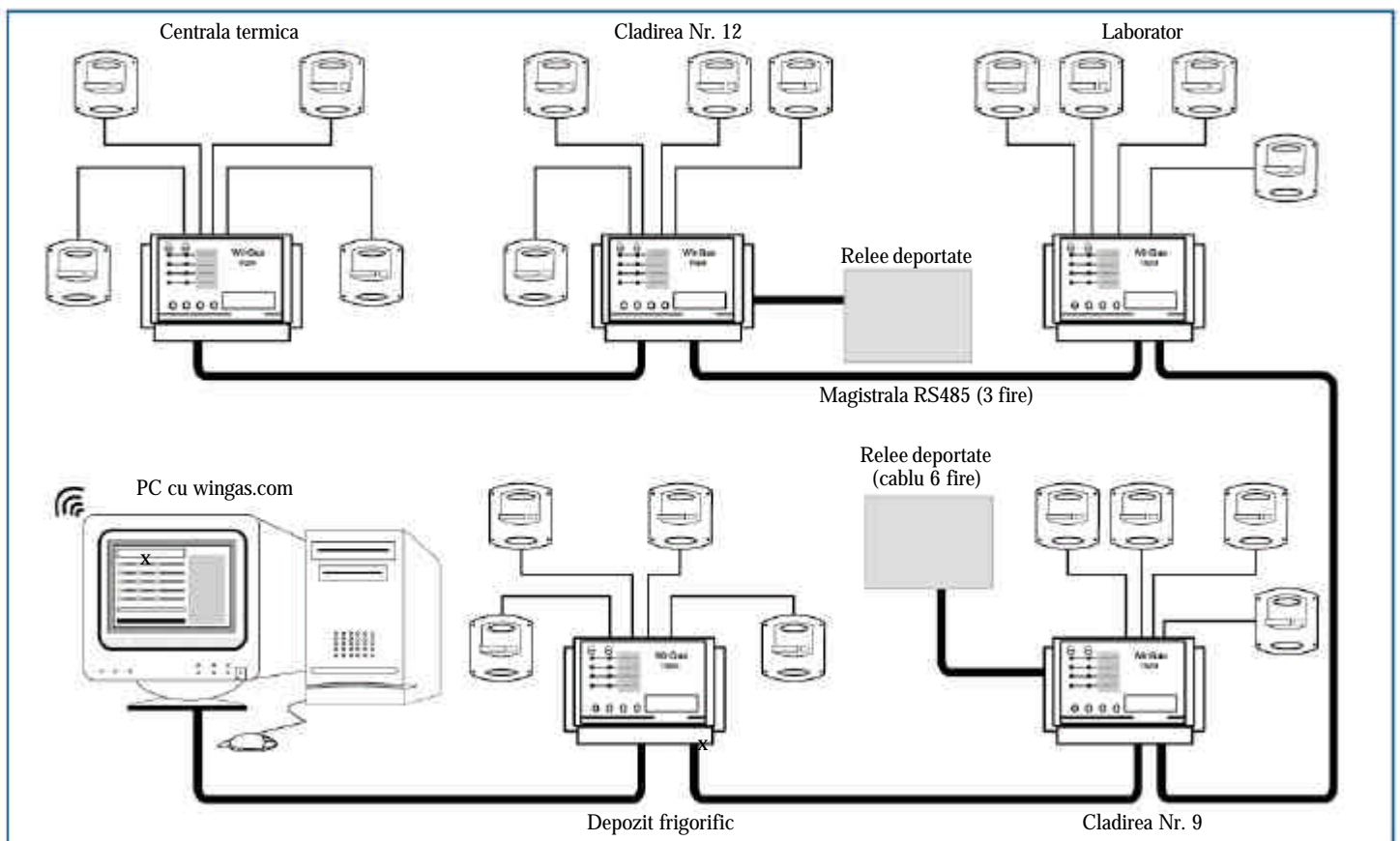
## Releistica

- 3 relee comune dedicate alarmelor si defectelor
- 1 releu de stare
- 4 relee comune pentru alarmele gaz 1 si 2, defect si buzzer
- Posibilitatea conectarii unuui tablou cu relee deportat asigura suplimentarea cu cate 2 relee pentru fiecare din cele 4 canale de masura in parte

## Reteaua si Software-ul

- Reteaua:
  - RS485 cu 2 fire active plus tresa
  - Asigura supravegherea a pana la 128 puncte de masura
- Software-ul WINGAS.COM:
  - Dialogheaza cu pana la 32 centrale Wingas
  - Permite centralizarea tuturor alarmelor, defectelor si functionalitatii centralelor
  - Permite anularea alarmelor de la distanta precum si programarea centralelor in retea
  - Permite accesul la mentenanta prin introducerea unui cod de securitate

## Schema unei retele Wingas



Centralla de masura si alarmare

# Fisa Tehnica

**Fabricant:** - OLDHAM Group  
**Tip:** - Wingas  
**Capacitate:** - 4 canale de masura  
**Afisaj:** - 4 digiti (optional)  
**Intrari semnal:** - 4-20 mA cu 2 sau 3 fire  
**Interfata seriala** - RS485 cu 2 fire + tresa  
**Alarma defect:** - Control permanent  
**Alarma gaz:** - 2 praguri per canal  
**Anulare alarme:** - Automat pentru AL1  
 - Automat sau manual AL2  
**Buzzer:** - 85 dB la 1m  
**Releistica:** - 1 releu comul AL1  
 - 1 releu comun AL2  
 - 1 releu comun defecte  
 - 1 releu stare  
 - Putere rupere 2A la 220V

**Alimentare:** - 220 Vca  
 - 24 Vcc (optional)  
**Putere consumata:** - 30 W  
**Indice protectie:** - IP66  
**Greutate:** - 1,6 kg  
**Carcasa:** - Murala din Noryl  
**Dimensiuni:** - L239 x l120 x H210 mm  
**Temperatura functionare:** - -10 la +60 C  
**Conformitate:** - EN 50 054; EN 50 057  
**CEM:** - EN 50082-2; EN 50081-1



**Wingas**



**OLDHAM**  
Group

**Gas Alarm Services S.R.L.**

Str. Horatiu Nr. 3, Sector 1  
010833 Bucuresti

Tel./Fax: 021 311 07 88; 021 311 07 89 021 312 37 56

E-mail: [info@gasalarm.ro](mailto:info@gasalarm.ro)

Your agent or retailer

OLDHAM  
Belgium

☎ (33) 03 21 60 81 20  
☎ (33) 03 21 60 81 02  
[oldham.belgium@oldham.fr](mailto:oldham.belgium@oldham.fr)

OLDHAM  
Italia

☎ 011-3801371  
☎ 011-3806613  
[info@oldham.it](mailto:info@oldham.it)

OLDHAM  
Česká Republika

☎ 420 234 622 222/3  
☎ 420 234 622 220  
[oldham@oldham.cz](mailto:oldham@oldham.cz)

OLDHAM  
Switzerland

☎ (41) 26 652 51 18  
☎ (41) 26 652 51 19  
[info@oldham.ch](mailto:info@oldham.ch)

OLDHAM  
United Kingdom

☎ (44) 0 1762 562002  
☎ (44) 0 1762 564414  
[sales@oldham.biz](mailto:sales@oldham.biz)

OLDHAM  
Deutschland  
WINTER

☎ (49) 231 924 10  
☎ (49) 231 924 125  
[info@winter-gasalarm.com](mailto:info@winter-gasalarm.com)